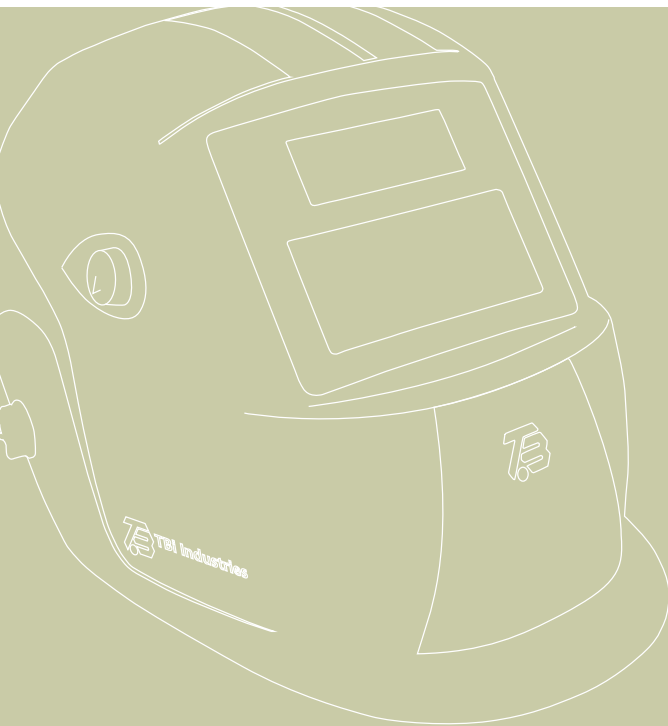




TBi ArcVisor

Automatischer Schweißer-Schutzhelm



Für das MIG/MAG-, WIG-, Plasmaschweißen und -schneiden

Schutzstufe einstellbar DIN 9 – 13

Optisch sehr hochwertiger Filter

Technische Daten

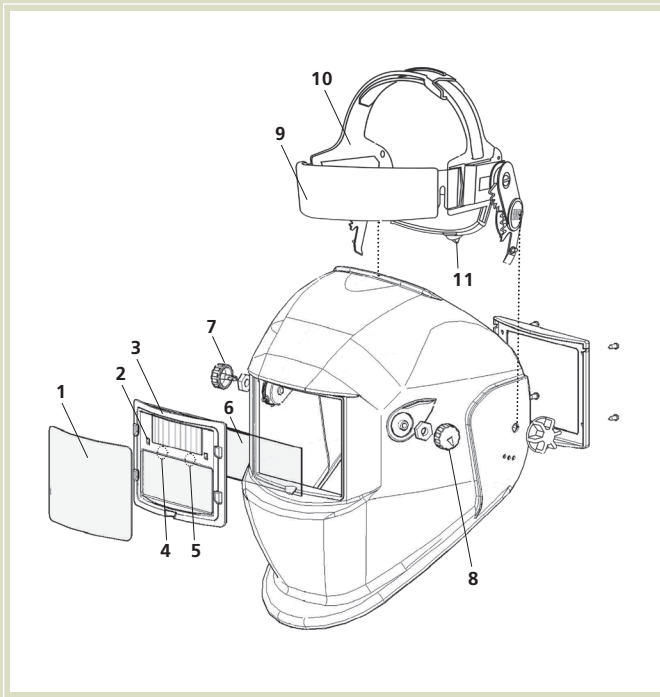
TBi ArcVisor - Automatischer Schweißer-Schutzhelm

Sichtfeld	98 x 43 mm
Hellstufe	DIN 4
Schutzstufe	DIN 9 – 13, stufenlos einstellbar
UV/IR-Schutz	immer aktiv, DIN 16
Filtergüteklasse	1/2/1/1
Verdunklungsschaltzeit (hell zu dunkel)	1/30'000 Sek.
Öffnungsverzögerungszeit (dunkel zu hell)	0.25 – 0.8 Sek. einstellbar
Sensorempfindlichkeit	stufenlos einstellbar
Abschaltung der Verdunkelung	die Automatik kann für Schleifarbeiten ausgeschaltet werden
Stromversorgung	Solarzelle, kein Batteriewechsel erforderlich
Betriebstemperatur	- 5 °C bis 55 °C
Gesamtgewicht	450 g
Garantie	1 Jahr
Technische Ausführung	gemäß EN379 und EN175

Bestellinformationen

TBi ArcVisor, (1 Helm mit Karton)	714P101021
TBi ArcVisor, (12 Helme mit Karton)	714P101019

Aufbau und Details



- 1 Vorsatzscheibe farblos, außen
- 2 Sensoren
- 3 Automatische Filterkassette, DIN 9 –13
- 4 Schalter für Öffnungsverzögerung ‚Delay time‘
- 5 Schalter für Betriebsart ‚Mode‘
- 6 Vorsatzscheibe farblos, innen
- 7 Knopf für Sensorempfindlichkeit ‚Sensitivity‘
- 8 Einstellknopf für Schutzstufe, DIN 9 –13
- 9 Polster
- 10 Kopfband, kpl., ohne Polster
- 11 Drehknopf für Einstellung des Kopfumfangs

Pos. Bezeichnung Art. Nummer

Ersatzteile

1	Vorsatzscheibe farblos, außen	714P002072
3	Filterkassette TBi Industries, DIN 9–13	714P102091
6	Vorsatzscheibe farblos, innen	714P102072
9	Polster	714P002059
10	Kopfband, kpl., ohne Polster	714P002058

Einstellmöglichkeiten

▪ Öffnungsverzögerung

Der Schalter ‚Delay time‘ dient zur Einstellung der Öffnungsverzögerungszeit. Das ist die Zeit nach Beendigung des Schweißvorganges, nach der sich der Filter automatisch wieder erhellt. Es wird somit vermieden, dass der Schweißer z.B. durch starkes Nachglühen geblendet wird oder der Filter bei schwierig zu detektierendem Lichtbogen zu früh öffnet.

▪ Betriebsart

Der Schalter ‚Mode‘ deaktiviert die Verdunklungs-Automatik im Filter. So kann der Helm mit der Einstellung ‚Grinding‘ auch ohne Verdunklung für Schleifarbeiten eingesetzt werden.

▪ Schutzstufe

Während des Schweißvorgangs kann der Verdunklungsgrad stufenlos von DIN 9 bis DIN 13 durch Drehen des Einstellknopfes an der Außenseite der Maske eingestellt werden. Damit kann der Schutz optimal an verschiedene Schweißaufgaben angepasst werden.

▪ Sensorempfindlichkeit

Mit dem Drehknopf ‚Sensitivity‘ wird die Empfindlichkeit der Lichtbogensensoren eingestellt. Entsprechend ändert sich das Verhalten der Filterkassette und ungewollte Aktivierung des Filters durch Umgebungslicht wird verhindert.

